

Surface-mounted housing for Series 1 WebPanel 10.1" to 21.5"



- Surface-mounted housing in a modern design
- Suitable for all Series 1 wide-screen devices from 10.1" to 21.5"
- Designed for an external 230 VAC supply

<https://www.wachendorff-electronics.comIPC-WPCAUF-xxx-230>

Description

The surface-mounted housings for the WebPanel are made of powder-coated sheet steel and are precisely matched to the WebPanel. This ensures the smallest possible wall structure.

They are designed for a 230 VAC supply.

The smart design enables very quick wall mounting.

They are suitable for WebPanels from 10.1" to 21.5".

* Not included in the scope of delivery: Power supply unit with IEC plug

Product details

Mounting:	Surface mounting
Material:	Sheet steel powder-coated RAL 7016 Galvanised sheet steel rear panel Anodised aluminium corner profiles
Dimensions (DxWxH):	IPC- WPCAUF-101-24: 60x320,4x220,4 mm IPC- WPCAUF-116-24: 60x355,4x250,4 mm IPC- WPCAUF-121-24: 60x359,4x257,4 mm IPC- WPCAUF-133-24: 64x401,4x272,4 mm IPC- WPCAUF-156-24: 82x446,4x295,4 mm IPC- WPCAUF-215-24: 70x585,4x373,4 mm
Packing list:	Housing Ethernet socket + connection cable in the housing from the socket to the web panel * No part of the scope of delivery: Power supply with cold device plug
Tariff number:	84733080

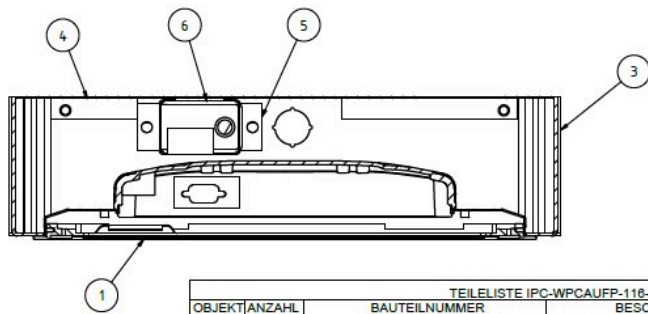
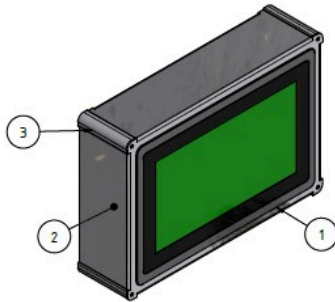
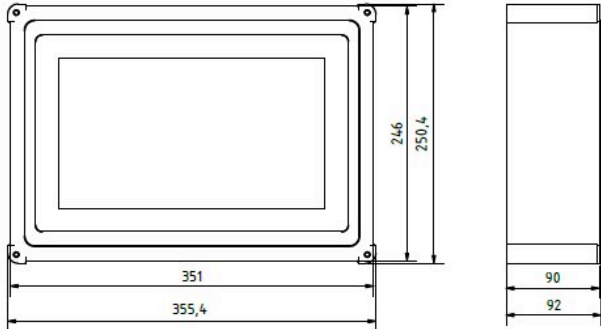
Products Order no.

IPC-WPCAUF-101-230	Housing for 10.1' WebPanel
IPC-WPCAUF-116-230	Housing for 11.6' WebPanel
IPC-WPCAUF-121-230	Housing for 12.1' WebPanel

IPC-WPCAUF-133-230	Housing for 13.3' WebPanel
IPC-WPCAUF-156-230	Housing for 15.6' WebPanel
IPC-WPCAUF-215-230	Housing for 21.5' WebPanel
WPC- PWRADAP_24VDC2.5A	External power supply unit for WebPanel, 230 VAC to 24 VDC with hollow connector and C14 plug
PPC-PWRCRD_01	Mains cable / connection cable E+F CEE 7/7 to C13 1.5 m

Drawings

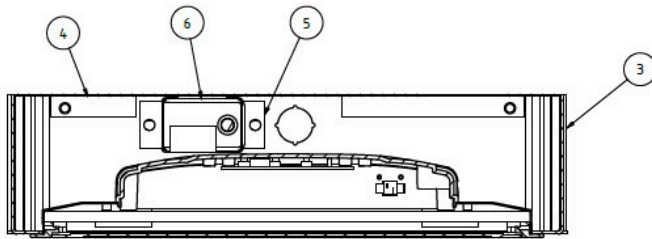
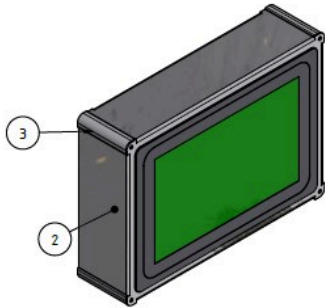
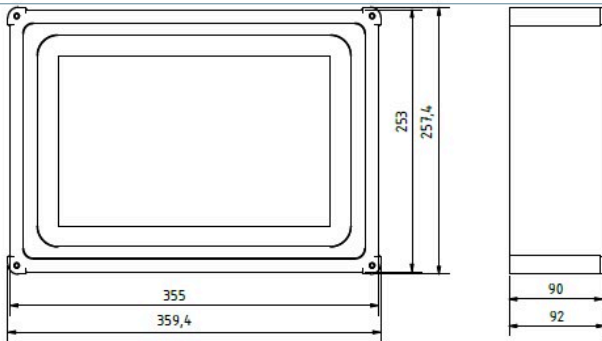
Dimensions 11.6"



TEILELISTE IPC-WPCAUF-116-230			
OBJEKT	ANZAHL	BAUTEILNUMMER	BESCHREIBUNG
1	1		Web Panel 11,6"
2	1		Gehäuse-Rahmen
3	4		Eckprofil AL eloxiert
4	1		Montageplatte für WPC002-116
5	1		Halterung Netzteil
6	1	nicht enthalten	AC-Adapter
Massstab:			
Material:			
			Gehäuse für Web-Panel WPC002-116
			(Wand Montage)
			Pulverbeschichtet RAL7016

Drawings

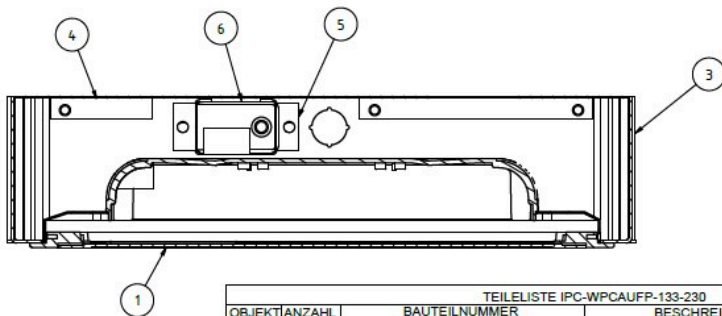
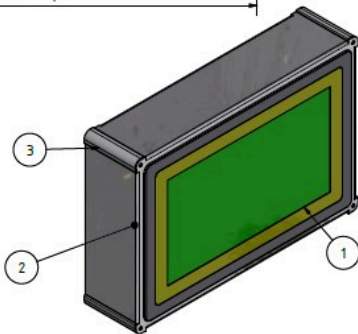
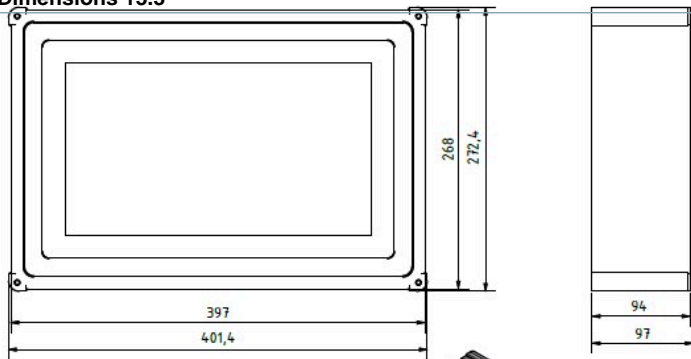
Dimensions 12.1"



TEILELISTE IPC-WPCAUF-121-230			
OBJEKT	ANZAHL	BAUTEILNUMMER	BESCHREIBUNG
1	1		Web Panel 12,1"
2	1		Gehäuse-Rahmen
3	4		Eckprofil AL eloxiert
4	1		Montageplatte für WPC002-121
5	1		Halterung Netzteil
6	1	nicht enthalten	AC-Adapter
Massstab:		Gewicht: -	
Material:		Gehäuse für Web-Panel WPC002-121 (Wand Montage) Pulverbeschichtet RAL7016	

Drawings

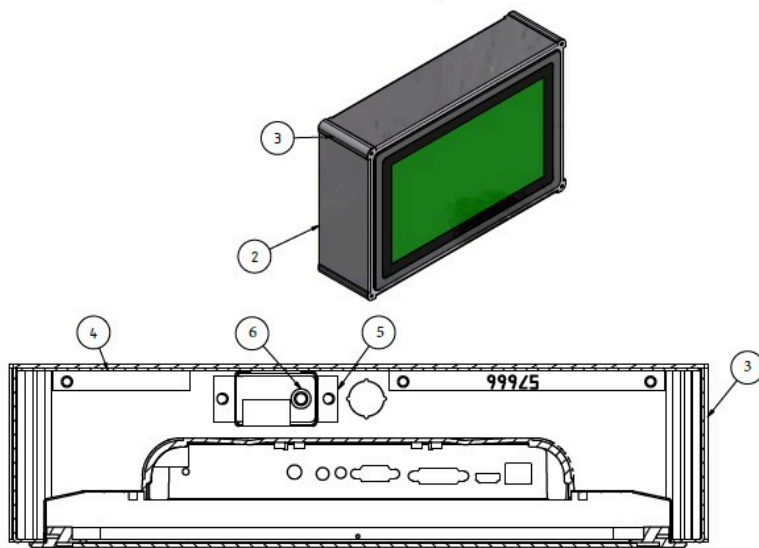
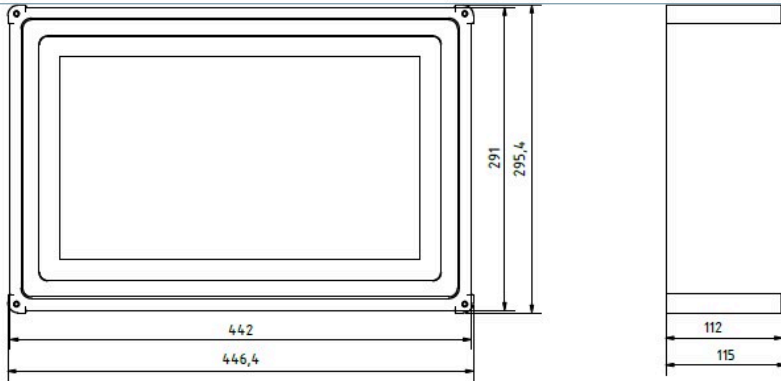
Dimensions 13.3"



TEILELISTE IPC-WPCAUF-133-230		
OBJEKT	ANZAHL	BESCHREIBUNG
1	1	Web Panel 13,3"
2	1	Gehäuse-Rahmen
3	4	Eckprofil AL eloxiert
4	1	Montageplatte für WPC002-133
5	1	Halterung Netzteil
6	1	nicht enthalten AC-Adpiter
Massstab:		Gewicht: -
Material:		
		Gehäuse für Web-Panel WPC002-133 (Wand Montage) Pulverbeschichtet RAL7016

Drawings

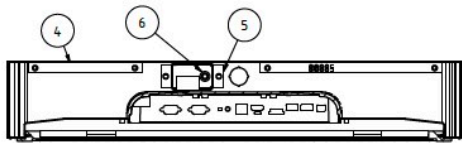
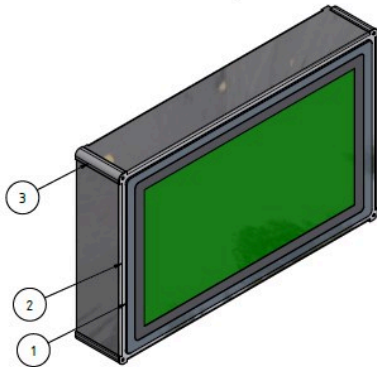
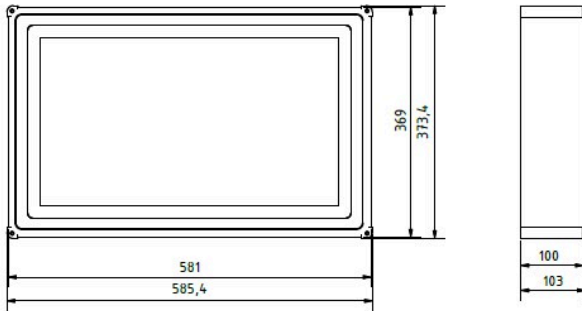
Dimensions 15.6"



TEILELISTE IPC-WPCAUF-156-230		
OBJEKT	ANZAHL	BESCHREIBUNG
1	1	Web Panel 15,6"
2	1	Gehäuse-Rahmen
3	4	Eckprofil AL eloxiert
4	1	Montageplatte für WPC002-156
5	1	Halterung Netzteil
6	1	nicht enthalten AC-Adapter
Massstab:		Gewicht: -
Material:		Gehäuse für Web-Panel WPC002-156 (Wand Montage) Pulverbeschichtet RAL7016

Drawings

Dimensions 21.5"



TEILELISTE IPC-WPCAUF-215-230		
OBJEKT	ANZAHL	BAUTEILNUMMER BESCHREIBUNG
1	1	Web Panel 21,5"
2	1	Gehäuse-Rahmen
3	1	Eckprofil AL eloxiert
4	1	Montageplatte für WPC002-215
5	1	Halterung Netzteil
6	1	nicht enthalten AC-Adapter
Maßstab:		Gewicht: 3,745 kg
Material:		Gehäuse für Web-Panel WPC002-215 (Wand Montage) Pulverbeschichtet RAL7016



Wachendorff Prozesstechnik GmbH & Co. KG
Industriestrasse 7 • 65366 Geisenheim
Germany

Phone: +49 (0) 67 22 / 99 65 - 20
E-Mail: wp@wachendorff.de
www.wachendorff-prozesstechnik.de

