

Surface-mounted housing for Series 1 WebPanel 10.1" to 21.5"



- Surface-mounted housing in a modern design
- Suitable for all Series 1 wide-screen devices from 10.1" to 21.5"

<https://www.wachendorff-electronics.com/IPC-WPCAUFP-xxx-24>

Description

The surface-mounted housings for the WebPanel are made of powder-coated sheet steel and are precisely matched to the WebPanel. This ensures the smallest possible wall structure.

They are designed for an external 24 VDC supply.

The smart design enables very quick wall mounting.

They are suitable for WebPanels from 10.1" to 21.5".

Product details

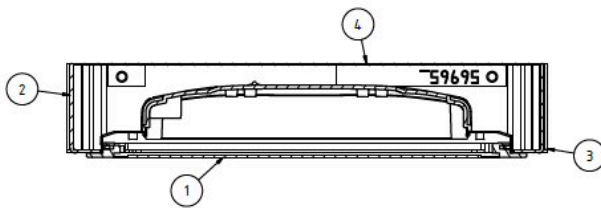
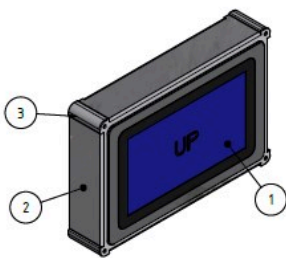
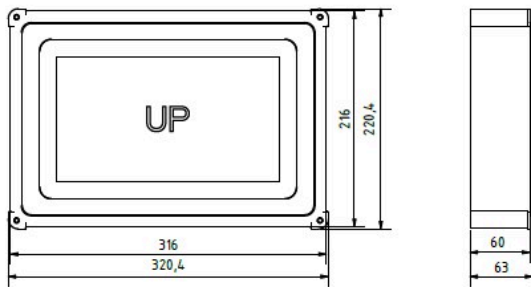
Mounting:	Surface mounting
Material:	Sheet steel powder-coated RAL 7016 Galvanised sheet steel rear panel Anodised aluminium corner profiles
Dimensions (DxWxH):	IPC- WPCAUFP-101-24: 60x320,4x220,4 mm IPC- WPCAUFP-116-24: 60x355,4x250,4 mm IPC- WPCAUFP-121-24: 60x359,4x257,4 mm IPC- WPCAUFP-133-24: 64x401,4x272,4 mm IPC- WPCAUFP-156-24: 82x446,4x295,4 mm IPC- WPCAUFP-215-24: 70x585,4x373,4 mm
Packing list:	Housing Ethernet socket + connecting cable in the housing from the socket to the web panel PG-gland for the 24V power supply
Tariff number:	84733080

Products Order no.

IPC-WPCAUFP-101-24	Housing for 10.1' WebPanel
IPC-WPCAUFP-116-24	Housing for 11.6' WebPanel
IPC-WPCAUFP-121-24	Housing for 12.1' WebPanel
IPC-WPCAUFP-133-24	Housing for 13.3' WebPanel
IPC-WPCAUFP-156-24	Housing for 15.6' WebPanel
IPC-WPCAUFP-215-24	Housing for 21.5' WebPanel

Drawings

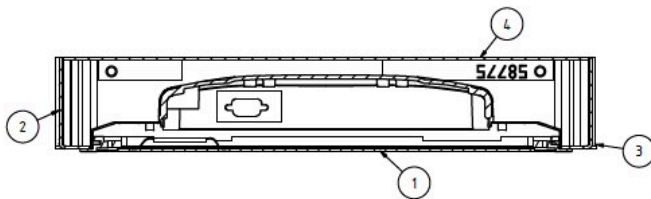
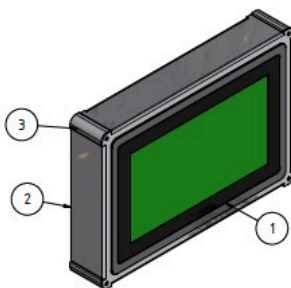
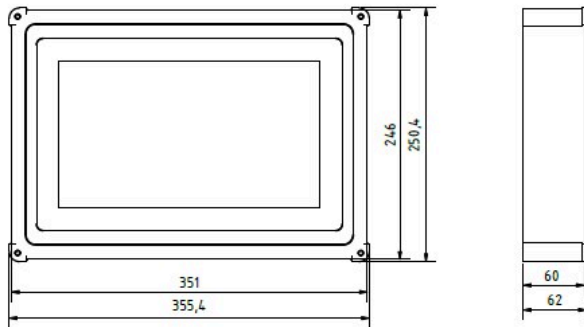
Dimensions 10.1"



TEILELISTE IPC-WPCAUF-101-24			
OBJEKT	ANZAHL	BAUTEILNUMMER	BESCHREIBUNG
1	1		Web Panel 10,1"
2	1		Gehäuse-Rahmen
3	4		Eckprofil AL eloxiert
4	1		Montageplatte für WPC002-101
Massstab:		Gewicht: 1,065 kg	
Material:		Gehäuse für Web-Panel (Montage am Gerät) Pulverbeschichtet RAL7016	

Drawings

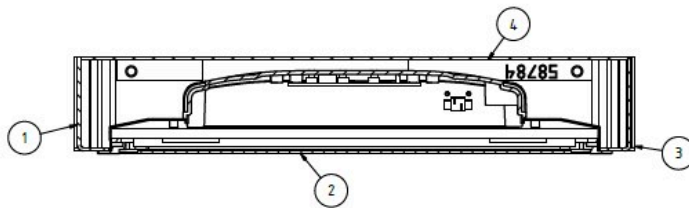
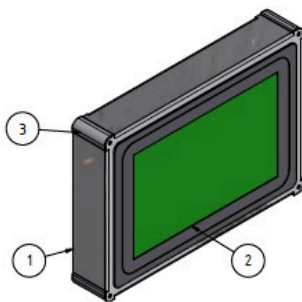
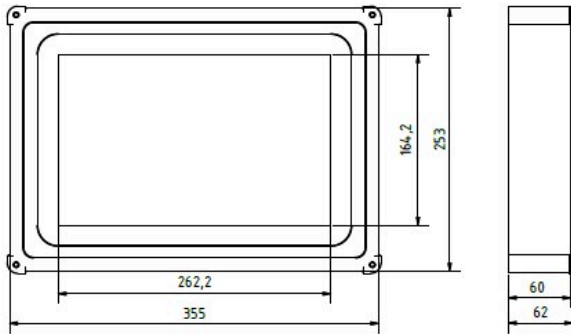
Dimensions 11.6"



TEILELISTE IPC-WPCAUF-116-24			
OBJEKT	ANZAHL	BAUTEILNUMMER	BESCHREIBUNG
1	1		Web Panel 11,6"
2	1		Gehäuse-Rahmen
3	4		Eckprofil AL eloxiert
4	1		Montageplatte für WPC002-116
Maßstab:		Gewicht: 1,224 kg	
Material:			
		Gehäuse für Web-Panel WPC002-116	
		(Montage am Gerät)	
		Pulverbeschichtet RAL7016	

Drawings

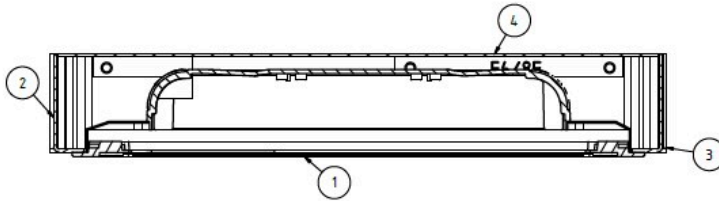
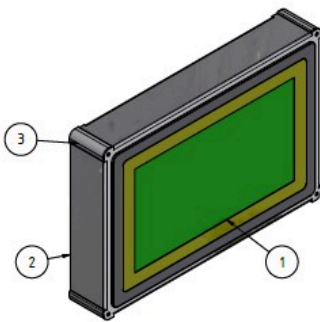
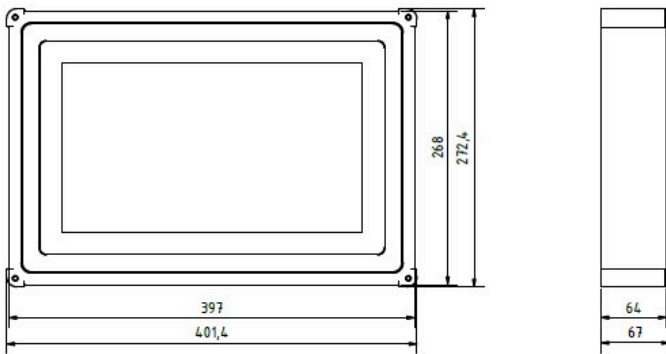
Dimensions 12.1"



TEILELISTE IPC-WPCAUF-121-24		
OBJEKT	ANZAHL	BESCHREIBUNG
1	1	Gehäuse-Rahmen
2	1	Web Panel 12,1"
3	4	Eckprofil AL eloxiert
4	1	Montageplatte für WPC002-121
Massstab:		Gewicht: 1,277 kg
Material:		
		Gehäuse für Web-Panel WPC002-121
		(Montage am Gerät)
		Pulverbeschichtet RAL7016

Drawings

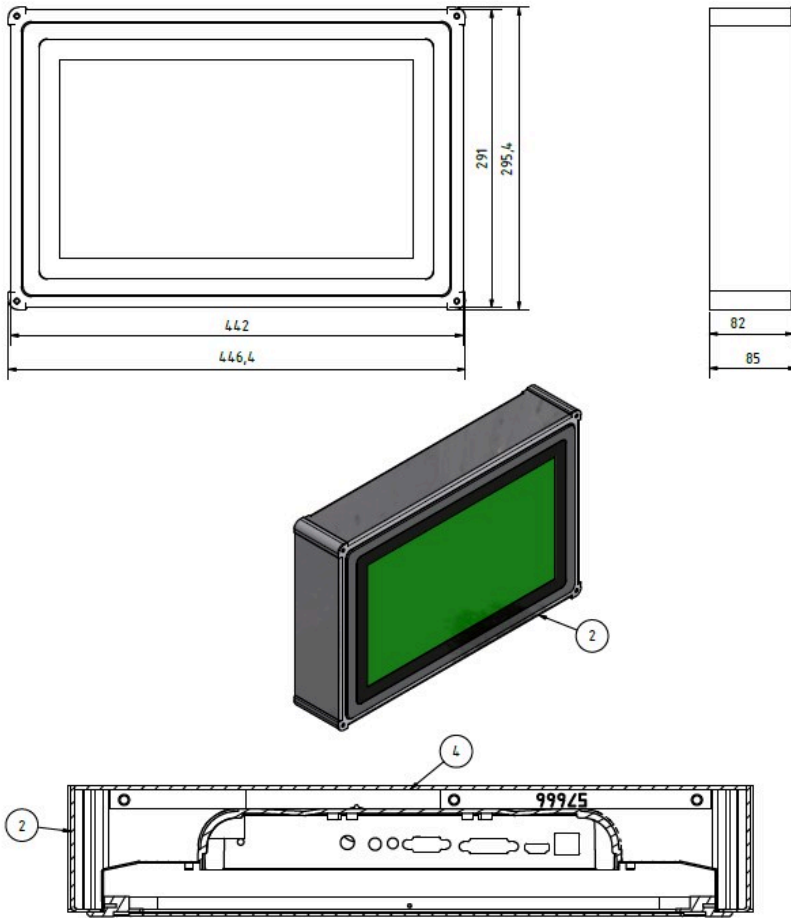
Dimensions 13.3"



TEILELISTE IPC-WPCAUF-133-24		
OBJEKT ANZAHL	BAUTEILNUMMER	BESCHREIBUNG
1	1	Web Panel 13,3"
2	1	Gehäuse-Rahmen
3	4	Eckprofil AL eloxiert
4	1	Montageplatte für WPC002-133
Massstab:		Gewicht: 1,607 kg
Material:		
		Gehäuse für Web-Panel WPC002-133
		(Montage am Gerät)
		Pulverbeschichtet RAL7016

Drawings

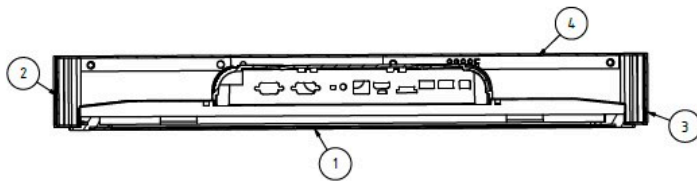
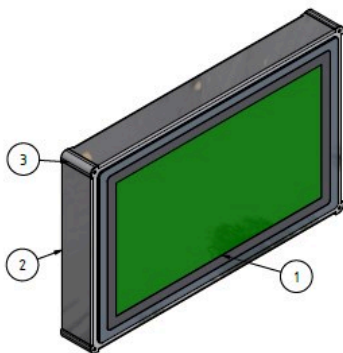
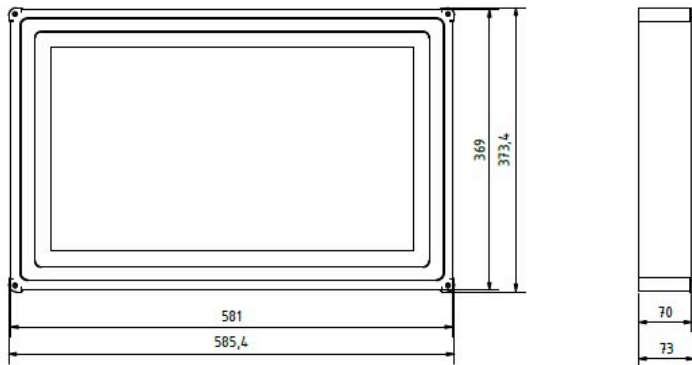
Dimensions 15.6"



TEILELISTE IPC-WPCAUF-156-24			
OBJEKT	ANZAHL	BAUTEILNUMMER	BESCHREIBUNG
1	1		Web Panel 15,6"
2	1		Gehäuse-Rahmen
3	4		Eckprofil Al eloxiert
4	1		Montageplatte für WPC002-156
Massestab:		Gewicht:	
Material:			
			Gehäuse für Web-Panel WPC002-156 (Montage am Gerät) Pulverbeschichtet RAL7016

Drawings

Dimensions 21.5"



TEILELISTE IPC-WPC002-215-24			
OBJEKT	ANZAHL	BAUTEILNUMMER	BESCHREIBUNG
1	1		Web Panel 21,5"
2	1		Gehäuse-Rahmen
3	4		Eckprofil AL eloxiert
4	1		Montageplatte für WPC002-215
Massstab:		Gewicht: 3,105 kg	
Material:			
			Gehäuse für Web-Panel WPC002-215
			(Montage am Gerät)
			Pulverbeschichtet RAL7016



Wachendorff Prozesstechnik GmbH & Co. KG
Industriestrasse 7 • 65366 Geisenheim
Germany

Phone: +49 (0) 67 22 / 99 65 - 20
E-Mail: wp@wachendorff.de
www.wachendorff-prozesstechnik.de

